



idwork
it works!

idworx

Perfectie in essentie

Een fietser met liefde voor fietsen gelooft niet in reclame voor nieuwe gadgets. Die vertrouwt op kennis en gevoel, waarmee fietsen worden gemaakt waarvoor ze bedoeld zijn.

Bij idworx maken we daar werk van. Wij bouwen fietsen die een belevenis zijn om op te rijden. Ontstaan uit ervaringen van mountainbikers, wereldfietsers en fietsforensen. En natuurlijk vanuit onszelf, want wij zijn fietsers.

idworx is geen fabriek, maar een atelier dat mooie fietsen bouwt. Sterk, betrouwbaar, onderhoudsarm, zo licht mogelijk, en alle modellen met een eigen belofte.

Uw topfiets maken is onze kunst. Op een topfiets rijden is uw feest. U bent uitgenodigd.

It works!
Gerrit Gastra



idworx Brace bagagedrager versterking



Belt-ready uitvaleinde



compleet gesloten kabelvoering



EBB Long Life met speciale kogellagers



idworx SON Edelux II met CNC lampenhouder



Magura FIRM-tech remmen



idworx stuuruitslagbegrenzer



idworx Long Life aandrijving



idworx Darim velgen



idworx kabelboom



idworx SON 28 Wide Body SL naafdynamo



Air Suspension



synchroon verstelbare uitvaleinden



idworx Hesling kettingkast



asymmetrische achtervork

oPinion Titanium

oPTi

travel spec



Stabiel, supersterk, onderhoudsarm en multi-inzetbaar. High-tech in dienst van elk intensief gebruik. De oPinion Titanium verenigt de eenvoud van een alledaagse gebruikfiets met de lichtvoetigheid van een sportieve topklasser. Het taaie titanium frame, de Pinion versnellingsbak en de afwerking zijn, zoals we bij idworx willen, onverwoestbaar. De oPTi: de fiets om het dagelijkse probleemloos te verlaten voor een reis om de wereld.

oPinion Titanium

oPTi

urban spec



frame set
(incl. cranks)

Optie: CDX Beltdrive

oPinion

oP

urban spec



Optie: CDX Beltdrive

Geen compromis maar synergie: de oPinion verenigt het beste van twee werelden. De uitgekende framegeometrie en de sportieve stureigenschappen completeren deze ideale 'all-weather bike'. De onderhoudsvrije Pinion versnellingsbak en de complete, hoogwaardige afmontage kenmerken de ideale alledaagsfiets. Een proefrit kan zomaar jaren duren.

oPinion

oP

travel spec



Deze fiets combineert de 55mm brede Schwalbe Almotion banden en speciale 203mm grote idworx remschijven met de oPinion versnellingsbak. Het grote bereik, het op veel bagage berekende frame en de met de idworx "brace" uitgeruste Tubus bagagedrager maken van de oPinion travel spec de ultieme reisfiets.

All Rohler

AR

travel spec



Optie: kettingkast

De All Rohler draagt die naam niet voor niets. Alle idworx inzichten zijn verwerkt in een trekkingbike die elke avontuurlijke m/v waardeert. De zorgeloze Rohloff versnellingsnaaf, het schier onverslijtbare geharde idworx kettingblad, de idworx 203 mm oversized remschijven (travel spec), de lichtlopende Schwalbe Marathon Almotion banden, de veelgeprezen rijeigenschappen: de All Rohler heeft talloze kritische mannelijke en vrouwelijke fietsers overtuigd.

All Rohler

AR

urban spec



Easy Rohler Evo

ER Evo

urban spec



Optie: CDX Beltdrive



urban spec

Optie: kettingkast

De Easy Rohler Evo: al jaren dé standaard voor de ideale trekkingfiets, waarbij de toevoeging "Evo" veel zegt. Easy: de uitgekende geometrie voor de optimale fietshouding, de onderhoudsvrije Rohloff 14-versnellingsnaaf, de lichtgewicht kettingkast. Evo: de krachtige Magura FIRM-tech hydraulische remmen, het betrouwbare idworx verlichtingssysteem en het comfortabele Air Suspension concept. De vakpers zal nog lang enthousiast blijven.

Easy Rohler Evo

ER Evo

travel spec



Off Rohler Ti

ORTi

travel spec



De Off Rohler Titanium zal de veeleisende wereldfietser absoluut aanspreken. Geheel gebouwd volgens de beproefde idworx inzichten: extreem duurzaam, onderhoudsarm en breed inzetbaar. De combinatie van de comfortabele geometrie, de onderhoudsvrije Rohloff versnellingsnaaf en het relatief lage gewicht maken de ORTi een wereldfiets van de buitencategorie.

Off Rohler Evo

OR Evo

travel spec



De naam Off Rohler Evo belooft veel: uitstekende offroad eigenschappen, onderhoudsarm comfort van de Rohloff naaf en een uitgebalanceerd, doorontwikkeld fietsconcept. Tel daarbij op: de stabiele geometrie met lange achtervork en vlakke balhoofdhoek, het Air Suspension concept en de USB-oplaadfunctie (optie). Met de OR Evo is de wereld zo tweemaal gerond. En droomt ook de woonwerkfietser nu even over de ultieme wereldfiets.

Specs & Geometrie

travel spec
De ultieme afmontage voor de veeleisende fietsreiziger.

urban spec
Voor de dagelijkse gebruiker, die liever fietst dan poestst.

	oPTi travel spec	oPTi urban spec	oPinion travel spec	oPinion urban spec	AR travel spec	AR urban spec	ER Evo travel spec	ER Evo urban spec	ORTi travel spec
Frame	idworx triple butted Ti3Al2.5V titanium met iSR* en 'belt-ready' uitvalende, maten: M / L / XL	idworx triple butted Ti3Al2.5V titanium met iSR* en 'belt-ready' uitvalende, maten: M / L / XL	idworx triple butted 6061 T6 aluminium met iSR* en gesmede 'belt-ready' uitvalende, maten M / L / XL / XXL	idworx triple butted 6061 T6 aluminium met iSR* en gesmede 'belt-ready' uitvalende, maten M / L / XL / XXL	idworx triple butted 6061 T6 aluminium met excentrische bottom bracket, iSR* en gesmede 'belt-ready' uitvalende, maten man: M / L / XL / XXL lady: S / M / L	idworx triple butted 6061 T6 aluminium met excentrische bottom bracket, iSR* en gesmede 'belt-ready' uitvalende, maten man: M / L / XL / XXL lady: S / M / L	idworx triple butted 6061 T6 aluminium met excentrische bottom bracket, iSR* en gesmede 'belt-ready' uitvalende, maten man: S / M / L / XL / XXL lady: S / M / L comfort: S / M / L	idworx triple butted 6061 T6 aluminium met excentrische bottom bracket, iSR* en gesmede 'belt-ready' uitvalende, maten man: S / M / L / XL / XXL lady: S / M / L comfort: S / M / L	idworx:Ti3Al2.5V titanium met excentrische bottom bracket en iSR*, maten: 47 / 51 / 55cm
Versnelling	Pinon P1.18 (35/35)	Pinon P1.18 (39/35)	Pinon P1.18 (35/35)	Pinon P1.18 (39/35)	Rohloff Speedhub 500 / 14 (39/17, 43/17 met kettingkast)	Rohloff Speedhub 500 / 14 (43/17)	Rohloff Speedhub 500 / 14 (43/17)	Rohloff Speedhub 500 / 14 (43/17)	Rohloff Speedhub 500 / 14 (39/17, 43/17 met kettingkast)
Remmen	Hope Tech Evo V2 met 203/3,0mm idworx schijven	Shimano XT, 180mm voor en achter, Ice Tech remblokken	Hope Tech Evo V2 met 203/3,0mm idworx schijven	Shimano XT, 180mm voor en achter, Ice Tech remblokken	Hope Tech Evo V2 met 203/3,0mm idworx schijven	Shimano XT, 180mm voor/160mm achter, Ice Tech remblokken	Magura HS 33 Radial FIRM-tech	Magura HS 33 Radial FIRM-tech	Magura HS 33 Radial FIRM-tech
Wielen	DT-Swiss 240 single speed / SON 28 SL Disc naafdynamo met 28" idworx Darim Disc velgen	DT-Swiss 240 single speed / SON 28 SL Disc naafdynamo met 28" idworx Darim Disc velgen	DT-Swiss 240 single speed / SON 28 SL Disc naafdynamo met 28" idworx Darim Disc velgen	DT-Swiss 240 single speed / SON 28 SL Disc naafdynamo met 28" idworx Darim Disc velgen	Rohloff / SON 28 SL Disc naafdynamo met 28" idworx Darim Disc velgen	Rohloff / SON 28 SL Disc naafdynamo met 28" idworx Darim Disc velgen	Rohloff / idworx SON 28 Wide Body SL naafdynamo met 28" idworx Darim II CSS gecoatete velgen	Rohloff / Shimano DH-3N80 naafdynamo met 28" idworx Darim II velgen	Rohloff / idworx SON 28 Wide Body SL naafdynamo met 26" idworx Darim II CSS gecoatete velgen
Banden	Schwalbe Marathon Almotion 55-622, vouwbaar	Schwalbe Marathon Almotion 55-622, vouwbaar	Schwalbe Marathon Almotion 55-622, vouwbaar	Schwalbe Marathon Almotion 55-622, vouwbaar	Schwalbe Marathon Almotion 55-622, vouwbaar	Schwalbe Marathon Almotion 55-622, vouwbaar	Schwalbe Marathon Almotion 55-622, vouwbaar	Schwalbe Big Apple 50-622	Schwalbe Big Ben 60-559, vouwbaar
Specials	SON idworx Edelux II koplamp met CNC-lamphouder, Tubus Logo Ti bagagedrager met de Brace, extra geharde idworx KMC X1 ketting, idworx Long Life kettingbladen, Ergon GP3 handvatten met mini bar-ends, idworx kabelboom, The Plug USB-aansluiting, Optie: CDX Beltdrive (39/32)	SON idworx Edelux II koplamp met CNC-lamphouder, Tubus Logo Ti bagagedrager, extra geharde idworx KMC X1 ketting, idworx Long Life kettingbladen, Ergon GP3 handvatten met mini bar-ends, idworx kabelboom, Optie: The Plug USB-aansluiting en CDX Beltdrive (39/32)	SON idworx Edelux II koplamp met CNC-lamphouder, Tubus Logo Ti bagagedrager met de Brace, extra geharde idworx KMC X1 ketting, idworx Long Life kettingbladen, Ergon GP3 handvatten met mini bar-ends, idworx kabelboom, Optie: The Plug USB-aansluiting en CDX Beltdrive (39/32)	SON idworx Edelux II koplamp met CNC-lamphouder, Tubus Logo Ti bagagedrager, extra geharde idworx KMC X1 ketting, idworx Long Life kettingbladen, Ergon GP3 handvatten met mini bar-ends, idworx kabelboom, Optie: The Plug USB-aansluiting en CDX Beltdrive (39/32)	EBB Long Life, SON idworx Edelux II koplamp met CNC-lamphouder, Tubus Logo drager, idworx KMC X1 extra geharde ketting, idworx Long Life kettingblad, Ergon GP3 handvatten met mini bar-ends, idworx kabelboom, Abus Amparo slot, Optie: idworx kettingkast of CDX Beltdrive (50/20)	EBB Long Life, SON idworx Edelux II koplamp met CNC-lamphouder, Tubus Logo drager, idworx KMC X1 extra geharde ketting, idworx Long Life kettingblad, Ergon GC2 handvatten met mini bar-ends, idworx kabelboom, AXA Defender slot, Optie: idworx kettingkast of CDX Beltdrive (50/20)	EBB Long Life, SON idworx Edelux II koplamp met CNC-lamphouder, Tubus Logo drager, idworx KMC X1 extra geharde ketting, idworx Long Life kettingblad, Ergon GP3 handvatten met mini bar-ends, idworx kabelboom, AXA Defender slot, Optie: idworx kettingkast of CDX Beltdrive (50/20)	EBB Lite, idworx CNC-lamphouder, Tubus Logo drager, idworx KMC X1 extra geharde ketting, idworx Long Life kettingblad, Ergon GP3 handvatten met mini bar-ends, idworx kabelboom, AXA Defender slot, Optie: idworx kettingkast of CDX Beltdrive (50/20)	EBB Long Life, SON idworx Edelux II koplamp met CNC-lamphouder, Tubus Logo drager, idworx KMC X1 extra geharde ketting, idworx Long Life kettingblad, Ergon GP3 handvatten met mini bar-ends, idworx kabelboom, The Plug USB-aansluiting, Optie: idworx kettingkast of CDX Beltdrive (50/20)
Kleur	titanium	titanium	wit of glanzend zwart	wit of glanzend zwart	oranje of glanzend zwart	oranje of glanzend zwart	shiraz rood of glanzend zwart	shiraz rood of glanzend zwart	titanium
Gewicht **	ca. 16,9 kg	ca. 15,8 kg	ca. 16,9 kg	ca. 15,8 kg	ca. 15,9 kg	ca. 14,5 kg	ca. 15,1 kg	ca. 14,7 kg	ca. 14,8 kg

* idworx stuuruitslagbegrenzer ** gewicht excl. pedalen en slot

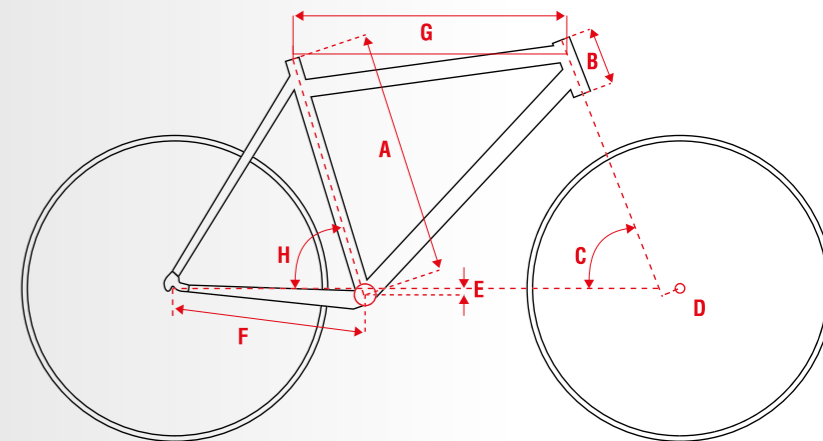
OR Evo travel spec	OR Evo urban spec
idworx triple butted 6061 T6 aluminium met excentrische bottom bracket en iSR*, maten: 43 / 47 / 51 / 55 / 58cm	idworx triple butted 6061 T6 aluminium met excentrische bottom bracket en iSR*, maten: 43 / 47 / 51 / 55 / 58cm
Rohloff Speedhub 500 / 14 (39/17, 43/17 met kettingkast)	Rohloff Speedhub 500 / 14 (43/17)
Magura HS 33 Radial FIRM-tech	Magura HS 33 Radial FIRM-tech
Rohloff / idworx SON 28 Wide Body SL naafdynamo met 26" idworx Darim II CSS gecoatete velgen	Rohloff / Shimano DH-3N80 naafdynamo met 26" idworx Darim II velgen
Schwalbe Big Ben 60-559, vouwbaar	Schwalbe Big Ben 60-559, vouwbaar
EBB Long Life, SON idworx Edelux II koplamp met CNC-lamphouder, Tubus Logo drager, idworx KMC X1 extra geharde ketting, idworx Long Life kettingblad, Ergon GP3 handvatten met mini bar-ends, idworx kabelboom, The Plug USB-aansluiting, Optie: idworx kettingkast of CDX Beltdrive (50/20)	EBB Lite, idworx CNC-lamphouder, Tubus Logo drager, idworx KMC X1 extra geharde ketting, idworx Long Life kettingblad, Ergon GP3 handvatten met mini bar-ends, idworx kabelboom, AXA Defender slot, Optie: idworx kettingkast of CDX Beltdrive (50/20)
glanzend zwart	glanzend zwart
ca. 14,8 kg	ca. 14,3 kg

	framemaat (A)	balhoofdbuis-lengte (B)	balhoofd-hoek (C)	vorksprong (D)	BB-drop (E)	lengte onderliggende achtervork (F)	effectieve bovenbuislengte (G)	zitbuishoek (H)
oPTi	M (52)	144	70,5	45	80	463	585	73,5
	L (56)	164	70,5	45	80	463	600	73
	XL (60)	204	70,5	45	80	463	615	72,5
oP	M (52)	144	70,5	45	80	463	585	73,5
	L (56)	164	70,5	45	80	463	600	73
	XL (60)	204	70,5	45	80	463	615	72,5
	XXL (64)	249	71	45	75	463	630	72
AR man	M (52)	144	70,5	45	80	471	585	73,5
	L (56)	164	70,5	45	80	471	600	73
	XL (60)	204	70,5	45	80	471	615	72,5
	XXL (64)	249	71	45	75	471	630	72
AR lady	S (48)	134	70,5	45	85	471	585	74
	M (52)	144	70,5	45	80	471	585	73,5
	L (56)	164	70,5	45	80	471	600	73
ER man	S (48)	130	69,5	45	85	471	570	74
	M (52)	155	70,5	45	80	471	570	73,5
	L (56)	185	70,5	45	80	471	585	73
	XL (60)	215	70,5	45	80	471	600	72,5
ER lady	XXL (64)	260	71	45	75	471	620	72
	S (48)	130	69,5	45	85	471	560	74
	M (52)	155	70,5	45	80	471	570	73,5
ER comfort	L (56)	185	70,5	45	80	471	585	73
	S (48)	180	69,5	45	85	471	555	74
	M (52)	180	70,5	45	80	471	565	73,5
	L (56)	210	70,5	45	80	471	582	73
ORTi	M (47)	160	69	40	40	460	585	73
	L (51)	180	69	40	40	460	600	73
	XL (55)	205	69	40	40	460	615	72,5
OR Evo	S (43)	160	69	40	45	471	570	73,5
	M (47)	170	69	40	40	471	585	73
	L (51)	190	69	40	40	471	600	73
	XL (55)	220	69	40	40	471	615	72,5
	XXL (58)	250	69	40	35	471	630	72



Sportief speciaal: de trekkingbike met trapondersteuning. De Power Rohler is ontwikkeld als antwoord op de vraag van trouwe idworxers. Dus alle doordachte idworx techniek, aangevuld met een aangenaam e-xtra. De toegevoegde power wordt geleverd door een centraal geplaatste Bosch trapondersteuning die alle gewaardeerde rijeigenschappen volledig intact laat. Kenmerkende idworx details: de oversized 203 mm remschijven en het schier onverslijtbare idworx Long Life kettingblad voor de Bosch aandrijving.

Specs & Geometrie



PR	
Frame	idworx triple butted 6061 T6 Aluminium met iSR* en gesmede 'belt-ready' uitvalleinden, framematen: man: M / L / XL comfort: S / M / L
Versnelling	Rohloff Speedhub 500 / 14 (19/17)
Remmen	Hope Tech Evo V2 met 203/3,0mm idworx schijven
Wielen	Rohloff / DT Swiss 350 met 28" idworx Ryde Darim Disc velgen
Banden	Schwalbe Marathon Almotion 50-622, vouwbaar
Specials	SON idworx Edelux II koplamp met CNC-lamphouder, idworx-Tubus extra stijve bagagedrager voor Bosch II, incl. The Brace, extra geharde idworx KMC X1 ketting, idworx Long Life kettingblad, Ergon GP3 handvatten met mini bar-ends, Abus Amparo slot, Bosch Active Line 25km/h, 400Wh
Kleur	glanzend zwart
Gewicht**	ca. 23,2 kg

* idworx Stress Reducer

** Gewicht excl. pedalen en slot

	framemaat (A)	balhoofd-buislengte (B)	balhoofd-hoek (C)	voorksping (D)	BB-drop (E)	lengte onderliggende achtervork (F)	effectieve bovenbuislengte (G)	zitbuishoek (H)
PR man	M (52)	165	70	45	80	482	580	74
	L (56)	195	70	45	80	482	595	73,5
	XL (60)	235	70	45	80	482	610	73
PR comfort	S (48)	155	70	45	85	482	580	74,5
	M (52)	165	70	45	85	482	580	74
	L (56)	195	70	45	85	482	595	73,5

Racing TiRohler

RTiR

power spec



RTiR: de evolutie van de eigenzinnige idworx top-MTB waaraan de vakpers al talloze prijzende pagina's heeft besteed. De highlights: bijna onverwoestbaar titanium frame, onderhoudsarme Rohloff naaf, betrouwbare gesloten kabelvoering, schier onverslijtbaar idworx kettingblad. Nieuw: de Rock Shox RS-1 upside-down voorvork, uiterst stabiel, en constant gesmeerd. Klassieke idworx filosofie: de lange liggende achtervork voor betere klimeigenschappen, meer downhillstabiliteit en veel ruimte voor uitdijende modderbanden.

Racing TiRohler

RTiR

rough spec



speed spec



Rockn Rohler

RnR

power spec



Voor kenners zegt de naam Rockn Rohler al lang alles. De RnR is de idworx MTB die een revolutie op gang gebracht heeft. Recht door zee: sterk, stabiel, betrouwbaar, onderhoudsarm: alle eigenschappen die een mountainbike doorgaans niet bezit. De idworx geometrie, de Rohloff naaf, de gesloten kabelvoering... De RnR beschikt over het ultieme uithoudingsvermogen onder alle omstandigheden; typisch idworx 'Ride it all, all the time'.

Rockn Rohler

RnR

speed spec



rough spec



Specs

power spec
Gerrit's choice: perfectionering op het allerhoogste niveau.

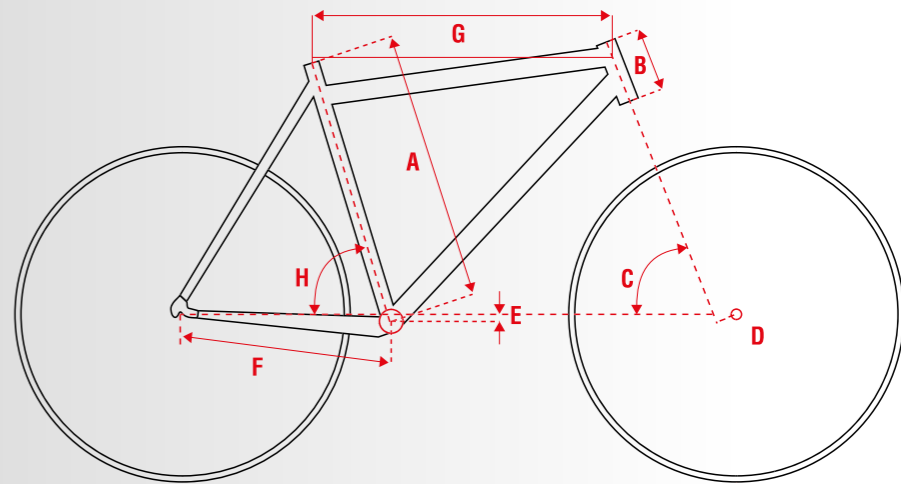
speed spec
Voor wie het niet snel genoeg kan gaan.

rough spec
De absoluut bewezen "Ride it all, all the time!" specificatie.

	RTiR power spec	RTiR speed spec	RTiR rough spec	RnR power spec	RnR speed spec	RnR rough spec	
Frame	idworx T13A12.5V titanium met excentrische bottom bracket en iSR* maten 46 / 51 / 56 cm	idworx T13A12.5V titanium met excentrische bottom bracket en iSR* maten 46 / 51 / 56 cm	idworx T13A12.5V titanium met excentrische bottom bracket en iSR* maten 46 / 51 / 56 cm	idworx triple butted 6061 T6 aluminium met excentrische bottom bracket, iSR* en 'belt-ready' gesmede uitvaleinden framematen: 46 / 51 / 56 cm	idworx triple butted 6061 T6 aluminium met excentrische bottom bracket, iSR* en 'belt-ready' gesmede uitvaleinden framematen: 46 / 51 / 56 cm	idworx triple butted 6061 T6 aluminium met excentrische bottom bracket, iSR* en 'belt-ready' gesmede uitvaleinden framematen: 46 / 51 / 56 cm	
Voorvork	Rock Shox RS-1 met hydraulische lockout, 100mm veerweg	Rock Shox SID XX met hydraulische lockout, 100mm veerweg	Rock Shox Reba, 120mm veerweg	Rock Shox RS-1 met hydraulische lockout, 100mm veerweg	Rock Shox SID XX met hydraulische lockout, 100mm veerweg	Rock Shox Reba, 120mm veerweg	
Versnelling	Rohloff Speedhub 500 / 14 (39/17)	Rohloff Speedhub 500 / 14 (39/17)	Rohloff Speedhub 500 / 14 (39/17)	Rohloff Speedhub 500 / 14 (39/17)	Rohloff Speedhub 500 / 14 (39/17)	Rohloff Speedhub 500 / 14 (39/17)	
Crankstel	Truvativ Stylo Single Speed met idworx Long Life bottom bracket en 39T gehard kettingblad	Truvativ Stylo Single Speed met idworx Long Life bottom bracket en 39T gehard kettingblad	Truvativ Stylo Single Speed met idworx Long Life bottom bracket en 35T gehard kettingblad	Truvativ Stylo Single Speed met idworx Long Life bottom bracket en 39T gehard kettingblad	Truvativ Stylo Single Speed met idworx Long Life bottom bracket en 39T gehard kettingblad	Truvativ Stylo Single Speed met idworx Long Life bottom bracket en 35T gehard kettingblad	
Remmen	Shimano XTR, 180mm voor, 160mm achter, Ice Tech remblokjes	Shimano XT, 180mm voor, 160mm achter, Ice Tech remblokjes	Shimano XT, 180mm voor, 160mm achter, Ice Tech remblokjes	Shimano XTR, 180mm voor, 160mm achter, Ice Tech remblokjes	Shimano XT, 180mm voor, 160mm achter, Ice Tech remblokjes	Shimano XT, 180mm voor, 160mm achter, Ice Tech remblokjes	
Wielen	Rohloff / Sram Predictive Steering met idworx Darim Disc velgen	Rohloff / Hope Pro 2 Evo met idworx Darim Disc velgen	Rohloff / Hope Pro 2 Evo met idworx Darim Disc velgen	Rohloff / Sram Predictive Steering met idworx Darim Disc velgen	Rohloff / DT-Swiss 350 met idworx Darim Disc velgen	Rohloff / DT Swiss 350 met idworx Darim Disc velgen	
Banden	Schwalbe Rocket Ron 2.25"	voor Schwalbe Rocket Ron 2.25", achter Schwalbe Thunder Burt 2.25"	Schwalbe Racing Ralph 2.35" SnakeSkin	Schwalbe Rocket Ron 2.25"	voor Schwalbe Rocket Ron 2.25", achter Schwalbe Thunder Burt 2.25"	Schwalbe Racing Ralph 2.35" SnakeSkin	
Stuur	Syntace Duraflite Carbon	Syntace Duraflite Carbon	Syntace Duraflite	Syntace Duraflite Carbon	Syntace Duraflite Carbon	Syntace Duraflite	
Stuurpen	Syntace Force 109	Syntace Force 109	Syntace Force 149	Syntace Force 109	Syntace Force 109	Syntace Force 149	
Zadelpen	USE Sumo titanium	USE Sumo titanium	Syntace P6	USE Sumo titanium	USE Sumo titanium	Syntace P6	
Zadel	Selle Italia SLS idworx	Selle Italia SLS idworx	Selle Italia SLS idworx	Selle Italia SLS idworx	Selle Italia SLS idworx	Selle Italia SLS idworx	
Specials	EBB Long Life, Super Sym Yoke 6.4Ti in achterbouw, Sapim Race spaken, Sapim alu nippels, idworx KMC X1 extra geharde ketting, ESI grips	EBB Long Life, Super Sym Yoke 6.4Ti in achterbouw, Sapim Race spaken, Sapim alu nippels, idworx KMC X1 extra geharde ketting, ESI grips	EBB Long Life, Super Sym Yoke 6.4Ti in achterbouw, Sapim Race spaken, idworx KMC X1 extra geharde ketting, Syntace Superlock zadelpenklem met snelspanner, ESI grips	EBB Long Life, Super Sym Yoke in achterbouw, Sapim Race spaken, Sapim alu nippels, idworx KMC X1 extra geharde ketting, ESI grips	EBB Long Life, Super Sym Yoke in achterbouw, Sapim Race spaken, Sapim alu nippels, idworx KMC X1 extra geharde ketting, ESI grips	EBB Long Life, Super Sym Yoke in achterbouw, Sapim Race spaken, idworx KMC X1 extra geharde ketting, Syntace Superlock zadelpenklem met snelspanner, ESI grips	
Kleur	titanium	titanium	titanium	wit, oranje of glanzend zwart	wit, oranje of glanzend zwart	wit, oranje of glanzend zwart	
Gewicht*	ca. 12,1kg	ca. 12,2kg	ca. 12,5kg	ca. 12,1kg	ca. 12,2kg	ca. 12,5kg	

* idworx stuuruitslagbegrenzer

Geometrie



	framemaat (A)	balhoofd-buis-lengte (B)	balhoofdhoek (C)	voorksping (D)	BB-drop (E)	lengte onderliggende achtervork (F)	effectieve bovenbuis-lengte (G)	zitbuishoek (H)
RTiR	46	115	70,5	46	50	460	590	73
	51	115	70,5	46	50	460	610	72,5
	56	135	70,5	46	45	460	630	72
RnR	46	115	70,5	46	50	460	590	73
	51	115	70,5	46	50	460	610	72,5
	56	135	70,5	46	45	460	630	72



idworx
it works!



idworx | exclusive dealer

www.idworx-bikes.com
info@bikebasics.de
tel. (0)228 184 700
fax (0)228 184 70299



Enkele fietsen zijn afgebeeld met opties. Technische wijzigingen voorbehouden.